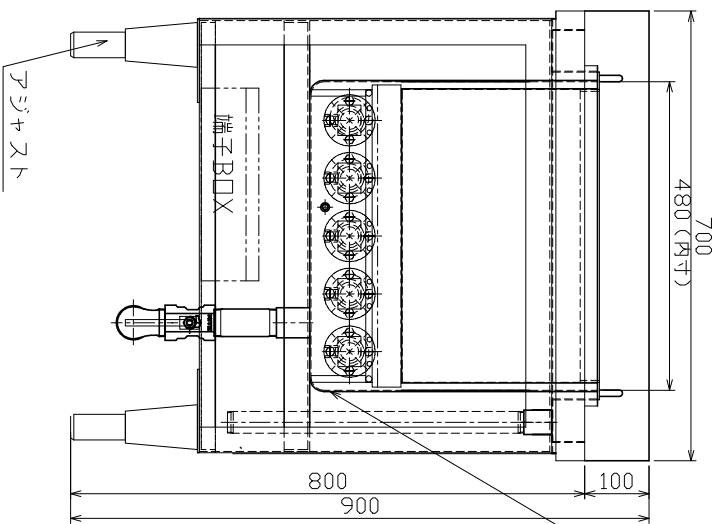
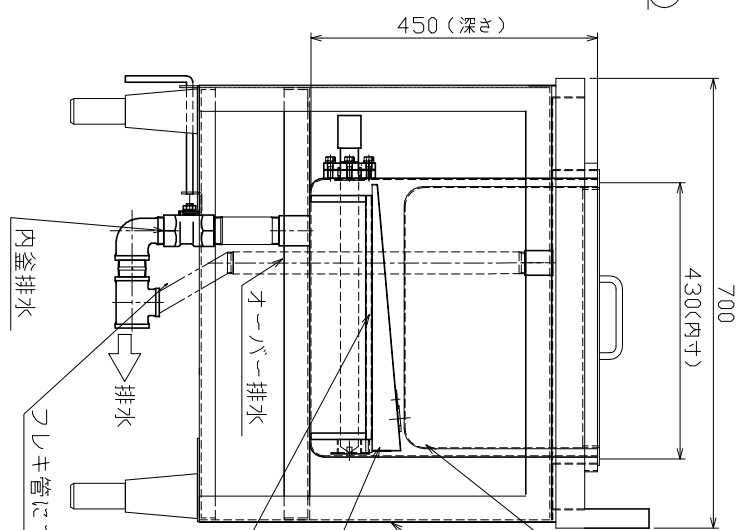


遠赤カーボンヒーター



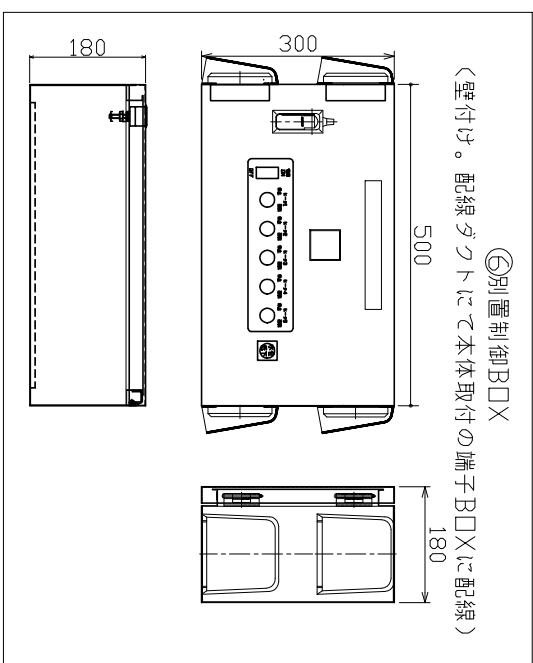
①



700

430(内寸)

フシキ管にて内釜排水と接続



品名	遠赤カーボンヒーター式ゆで釜	
型式	UB-7070-PTH (制御盤別置型)	
外形寸法	700×700×800	
内槽容積	92.9L	
消費電力	3φ200V 2.7kW×5本=13.5kW	
本体漏電遮断器	3P 50A 30mA	
一次側電源線	220以上推奨	
分電盤レベル	75A以上サーキットブレーカ推奨	
排水	32Aチーグ止め	
重量	100kg	
品番	材	質
1 槽	SUS304	2.0t #400
2 外装カバー	SUS304	1.0t #400
3 パツパツカ	SUS304	1.0t φ3-5tツチ
4 対流板	SUS304	0.8t φ1-2tツチ
5 レターガード	SUS304	φ10、φ8丸棒
6 制御盤	SUS304	t=1.2 #400 500×300×180